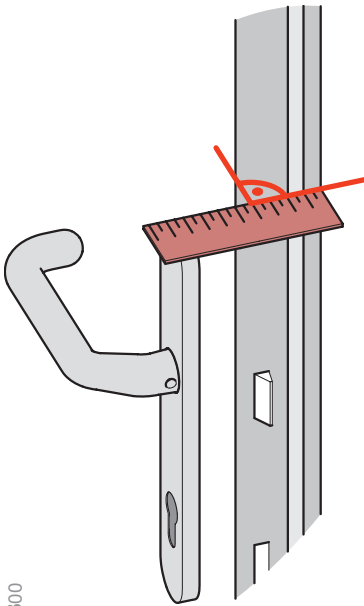


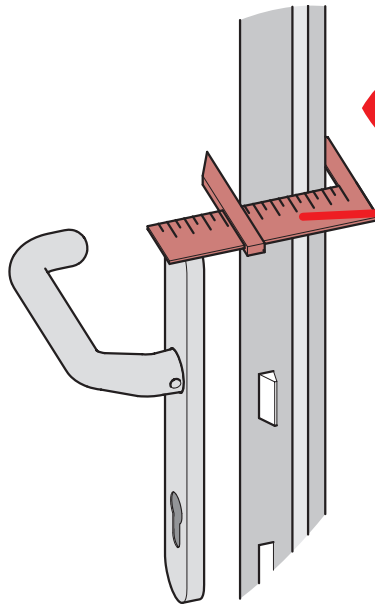


Vor der Installation:

Messen Sie die Türblattdicke nach.
Überprüfen Sie ob Sie den richtigen Beschlag für Ihre Türblattdicke vorliegen haben.



Gut
mit Maßstab ...



... oder besser
mit Messschieber!

Zutrittskontrollbeschlag

49610931111-B86

ASSA ABLOY Sicherheitstechnik 27.10.2005

Brandschutz	6	Nein
Funktion	1	Basic
Berechtigungsart	0	Code
Verbleib	9	8 mm
Türblattstärke	3	56 - 61 mm
Prüfzylinder	1	Euro-PE
Entfernung	1	92 mm
Innen	1	Innendrücker gekröpft
Aussen	1	Aussendrücker gekröpft
Oberfläche	-	Edelstahl
Betriebsspannung	B8	Batteriespannung 6V
Ausführung	6	A

effeff
ASSA ABLOY

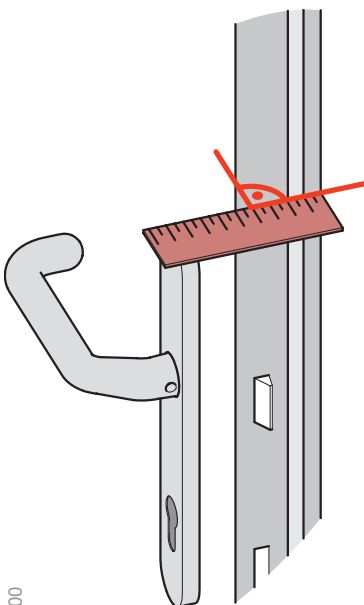
D0042300

effeff
ASSA ABLOY

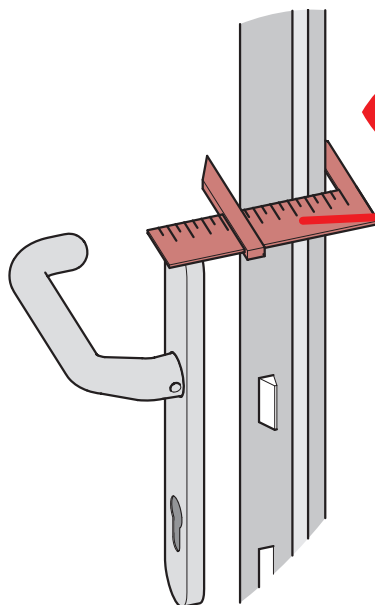


Vor der Installation:

Messen Sie die Türblattdicke nach.
Überprüfen Sie ob Sie den richtigen Beschlag für Ihre Türblattdicke vorliegen haben.



Gut
mit Maßstab ...



... oder besser
mit Messschieber!

Zutrittskontrollbeschlag

49610931111-B86

ASSA ABLOY Sicherheitstechnik 27.10.2005

Brandschutz	6	Nein
Funktion	1	Basic
Berechtigungsart	0	Code
Verbleib	9	8 mm
Türblattstärke	3	56 - 61 mm
Prüfzylinder	1	Euro-PE
Entfernung	1	92 mm
Innen	1	Innendrücker gekröpft
Aussen	1	Aussendrücker gekröpft
Oberfläche	-	Edelstahl
Betriebsspannung	B8	Batteriespannung 6V
Ausführung	6	A

effeff
ASSA ABLOY

D0042300

effeff
ASSA ABLOY