

ATEX-Türöffner EX14/EX142




Installations- und Montageanleitung

D0043909

ASSA ABLOY, the global leader
in door opening solutions

Zulassungen

ATEX:  II 2G Ex ib IIB T4 X Gb
II 2D Ex ibD IIIC T125 °C X Db

EG-Baumusterprüfbescheinigung: Nr. TPS 13 ATEX 62486 008 X
Besondere Bedingungen siehe „Technische Daten“
EG-Baumusterprüfbescheinigung: EX5 13 04 62486 008

EX142 ist für Brandschutztüren zugelassen.
Zertifikat der Leistungsbeständigkeit:
0432-CPR-00007-04 (MPA NRW)

Anwendung

Die Türöffner der Serie EX14/EX142 sind Geräte der Gerätegruppe II in der Kategorie 2GD, zur bestimmungsgemäßen Verwendung in explosionsgefährdeten Atmosphären in den Zonen 1, 2 und 21, 22 in der Gasgruppe IIB (Richtlinie 2014/34/EU) sowie in Staubatmosphären mit einer Zündenergie >3 mJ.

Techn. Daten

Betriebsnennspannung	15 V DC ... 15,6 V DC
Nennstromaufnahme	95 mA
Umgebungstemperaturbereich	-20 °C ≤ Ta ≤ +50 °C
Kapazität C	90 pF
Induktivität H (nach außen nicht wirkend)	90 mH
Einbaulage	senkrecht, waagrecht
Festigkeit gegen Aufbruch	EX142: 10 000 N EX 14: 6 500 N
Abmessungen	H 91; B 21,8; T 27,8 (mm)

Sicherheits- hinweise

Folgende Betriebsbedingungen liegen in der Verantwortung des Betreibers:



Gefahr

Explosionsgefahr durch potenzielle Zündquellen:

1. Durch Funkenbildung an Schloss- und Türöffnerfalle:
Bei ungünstiger Materialpaarung können an Schloß- und Türöffnerfalle Funken entstehen. Setzen Sie nur Schlösser ein, deren Schloßfalle aus einem nichtfunkenbildenden Material besteht.
2. Durch elektrostatische Entladungen:
Erden Sie den Türöffner so wie unten beschrieben.
3. Durch die Energieversorgung:
Betreiben Sie den Türöffner nur mit der EX-i-Stromversorgung der Fa. Stahl:
Typ 9143/10-156-160-20S, Art.-Nr. effeff: EX1003-15----00.
Stellen Sie die Ausgangsspannung der Energieversorgung auf 15,6 V DC ein.



Gefahr

Explosionsgefahr in Staubatmosphären:

Setzen Sie den Türöffner nur in Atmosphären ein mit einer Zündenergie >3 mJ.

ASSA ABLOY
Sicherheitstechnik GmbH
Bildstockstraße 20
72458 Albstadt
Deutschland
Tel. +49 (0) 74 31 1 23 0
Fax +49 (0) 74 31 1 23 240



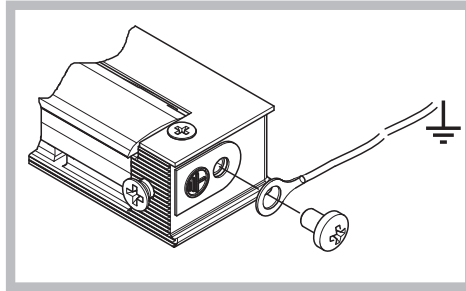
www.assaabloy.de



ASSA ABLOY, the global leader
in door opening solutions

Erdung

Schließen Sie am Türöffner der vorgesehenen Erdungsklemme eine Erdungsleitung an.
Typ: J-Y(St)Y, grün/gelb
Adern-Ø min. 0,8 mm.
Verbinden Sie die Erdungsleitung am bauseitigen Erdungsanschluss.



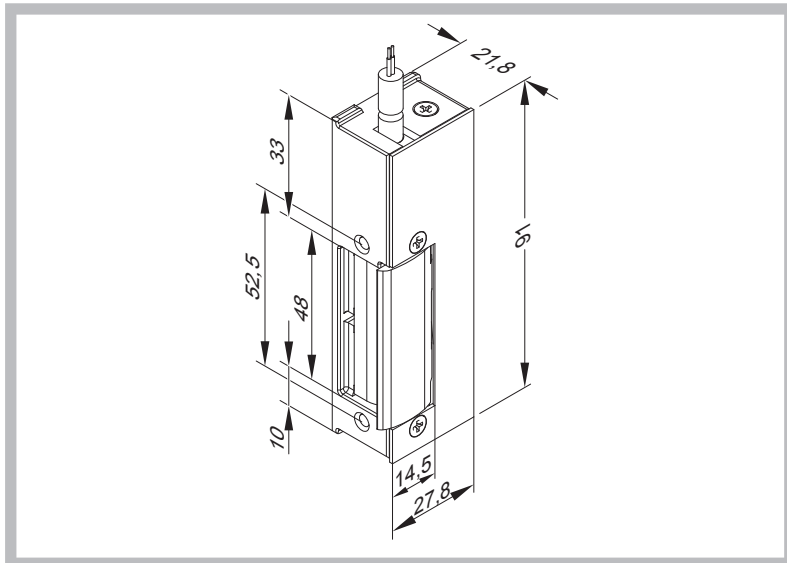
Montage



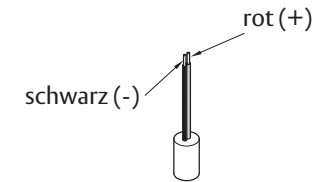
Gefahr

Explosionsgefahr durch mechanisch erzeugte Funken

1. Bei der Installation, insbesondere beim Fräsen, Schleifen, Bohren, Feilen etc. kann es zu Funkenbildung kommen.
Installieren und montieren Sie den Türöffner ausschließlich in nicht explosionsfähiger Atmosphäre.
2. Alle Komponenten aus Aluminium müssen nach der Montage verkleidet und nicht mehr zugänglich sein.



Elektrischer Anschluss



Polarität beachten!

Maximale Leitungslänge der Anschlussleitung: bis zu 25 m

Energieversorgung

Der Türöffner darf nur mit folgender Stromversorgung betrieben werden:

Fa. Stahl: Typ 9143/10-156-160-20S.

Art.-Nr. effeff: EX1003-15----00.

Stellen Sie die Ausgangsspannung der Energieversorgung auf 15,6 V ein.

Wartung und Pflege

Den Türöffner müssen Sie regelmäßig warten und pflegen.



Gefahr

Explosionsgefahr durch mechanisch erzeugte Funken

Bei der Wartung und Pflege kann es zu Funkenbildung kommen.

Warten und pflegen Sie den Türöffner ausschließlich in nicht explosionsfähiger Atmosphäre.

Legen Sie je nach Beanspruchung und Staubbelastung einen ausreichenden Wartungs/ intervall fest.

Die Wartung muss umfassen:

- Korrekte Funktion prüfen.
- Gesamten Türöffner mit einem feuchten Tuch reinigen.
- Staubablagerungen entfernen.