

# Panikstange Typ A – Rohrrahmen Type A panic bar – Tubular frame Barre anti-panique type A – Porte profilées

Montageanleitung / Mounting manual / Montageanleitung

D0082105 12.2019

The global leader in  
door opening solutions

Lesen Sie diese Anleitung vor der Benutzung sorgfältig durch und bewahren Sie sie auf. Die Anleitung beinhaltet wichtige Informationen zum Produkt, insbesondere zum bestimmungsgemäßen Gebrauch, zur Sicherheit, Montage, Benutzung, Wartung und Entsorgung.

Carefully read through this manual before use and keep it safe for later reference. The manual contains important information about the product, particularly for the intended use, safety, mounting, use, maintenance and disposal.

Veillez lire attentivement cette notice avant l'utilisation et la conserver. La notice d'instructions contient des informations importantes relatives au produit et en particulier à son utilisation conforme à la destination conventionnelle, à la sécurité, au montage, à l'utilisation, à l'entretien et à l'élimination.

## Allgemein

Die OneSystem Panikgriffstange Typ A (Abb. 1) ist eine horizontale Betätigungsstange für Paniktüren in Fluchtwegen nach DIN EN 1125. Sie wird über die ganze Breite, horizontal auf die Fluchttür montiert.

## General

The OneSystem type A panic bar (Fig. 1) is a horizontal push bar for panic doors in emergency exit routes according to DIN EN 1125. It is mounted horizontally over the entire width of the escape door.

## Généralités

Destinée à être montée horizontalement sur toute la largeur de la porte, la barre anti-panique type A OneSystem (Ill. 1) est une barre de manoeuvre pour portes anti-panique d'issues de secours répondant à la norme DIN EN 1125.

## Funktionen

In Paniksituationen kann ein bewußtes, kontrolliertes Verhalten nicht mehr vorausgesetzt werden, deshalb sind einfache Türdrücker, die ein Zugreifen mit den Händen erfordern, ungeeignet.

## Functions

Conscious, controlled behaviour can no longer be expected in panic situations, which is why simple door handles which require manipulation with the hands are unsuitable.

## Fonctions

Étant donné qu'un comportement contrôlé et réfléchi n'est plus évident dans des situations de panique, les simples béquilles sont inappropriées, car elles requièrent une prise ciblée à l'aide des mains.

Im Falle einer Panik wird die Tür geöffnet, wenn eine flüchtende Person gegen die Panikgriffstange drückt oder gegen die Stange gedrückt wird.

In the event of panic, the door is opened if a fleeing person presses the panic bar or is pressed against the bar.

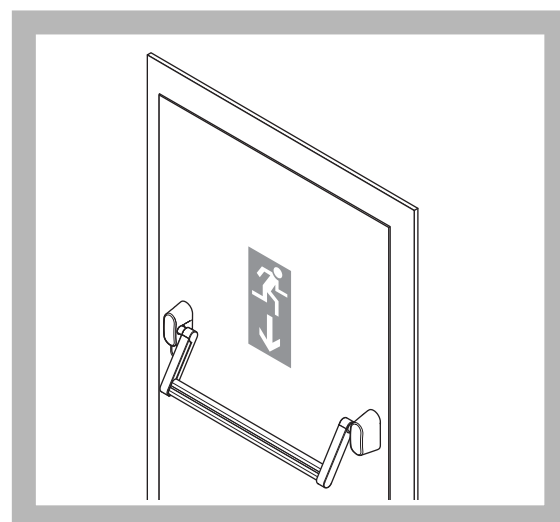
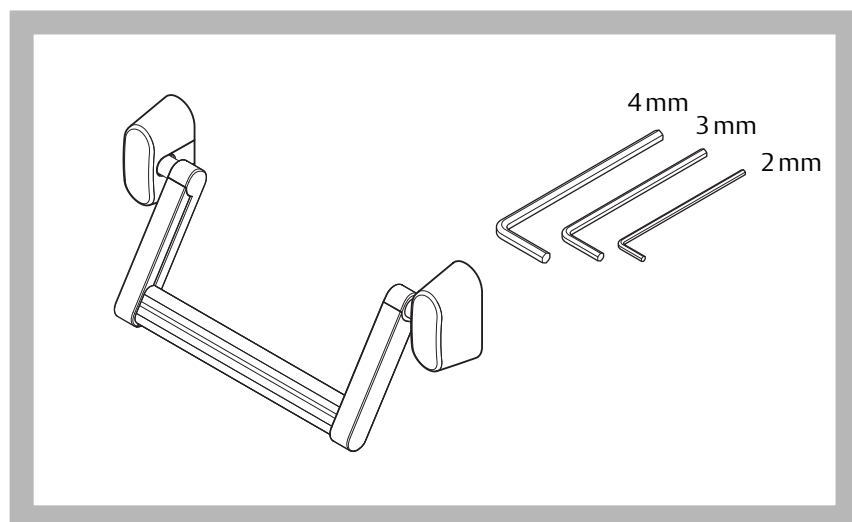
En cas de panique, la porte s'ouvre si une personne en fuite pousse ou est elle-même poussée contre la barre anti-panique.

Die OneSystem Panikgriffstange Typ A bietet

- nach DIN EN 1125 entwickelt, gefertigt und geprüft,
- sehr einfache Montage durch eine einzelne Person,
- ansprechendes Design in Edelstahl oder Aluminium mit Oval-Rosetten.

- The OneSystem type A panic bar offers
- development, production and testing in accordance with DIN EN 1125,
  - very simple mounting by one persons,
  - appealing design in stainless steel or aluminium with oval rosettes.

- La barre anti-panique type A OneSystem
- a été conçue, fabriquée et testée en conformité à la norme DIN EN 1125,
  - est simple à monter par une seule personne et
  - offre un design attrayant en acier inoxydable ou aluminium avec des rosaces ovales.



## Bestimmungsgemäßer Gebrauch

Die *OneSystem Panikgriffstange Typ A Rohrrahmen* ist zur Montage auf Fluchttüren in Rohrrahmenausführung nach DIN EN 1125 geeignet.

Entwickelt, konstruiert und gefertigt ist die Panikgriffstange für Türen mit hoher Nutzungshäufigkeit. Die Nutzung ist begleitet von wenig Anreiz zur Sorgfalt.

Die Panikgriffstange ist zum Einsatz an Feuerschutztüren geeignet, zum Beispiel für öffentliche Gebäude. Die Türen inklusive der Beschläge werden von den Türherstellern gesondert geprüft und zugelassen.

Jede darüber hinausgehende Verwendung gilt als nicht bestimmungsgemäß.

Durch die Montage der Panikgriffstange darf keine zertifizierte Eigenschaft der Fluchttür beeinträchtigt werden.

Der Hersteller übernimmt keine Haftung für Schäden aufgrund folgender Punkte:

- Montagefehler,
- Beschädigungen am Produkt durch mechanische Überbeanspruchung,
- Veränderungen am Produkt ohne ausdrückliche Genehmigung durch den Hersteller,
- Verwendung für andere als die in dieser Anleitung beschriebenen Zwecke.

## Intended use

The *OneSystem type A tubular frame panic bar* is suitable for mounting on escape doors with tubular frame design according to DIN EN 1125.

The panic bar has been developed, designed and produced for doors with a high frequency of use. This type of use entails little regard for being careful.

The panic bar is suitable for use on fire doors, such as in public buildings. The doors, including escutcheons are specially tested and approved separately by the door manufacturers.

It is not intended for any other type of use.

No certified characteristic of the escape door may be impaired by the mounting of the panic bar.

The manufacturer assumes no liability for damage due to the following:

- mounting errors,
- damage to the product due to excessive mechanical stress,
- modifications of the product without express approval by the manufacturer,
- use for purposes other than those described in this manual.

## Utilisation conforme

La barre anti-panique type A *OneSystem porte profilées* est appropriée pour le montage sur des portes profilées d'issues de secours conformes à la norme DIN EN 1125.

La barre anti-panique a été développée, construite et fabriquée pour des portes fréquemment utilisées et dont l'utilisation se déroule sans grand soin.

La barre anti-panique est appropriée pour l'utilisation sur des portes coupe-feu comme, par exemple, celles de bâtiments publics. Les contrôles spécifiques des portes équipés des garnitures ainsi que les homologations sont assurés par les fabricants de portes.

Chaque utilisation dépassant le cadre de ce domaine d'application est considérée comme non conforme.

Le montage de la barre anti-panique ne doit en aucun cas entraver les caractéristiques certifiées de la porte de secours.

Le fabricant décline toute responsabilité pour les dommages découlant des points suivants :

- erreurs de montage,
- endommagements du produit par des sollicitations mécaniques anormales,
- modifications du produit sans autorisation explicite du fabricant,
- utilisation à d'autres fins que celles décrites dans cette notice d'instructions.

**Begriffserklärung****Explanation of terminology****Explication de la terminologie employée**

<b>Paniktürverschluss</b>	in <i>Paniktürverschluss</i> nach DIN EN 1125 ermöglicht es, mit nur geringen Anstrengungen durch eine Tür zu entkommen, ohne dass spezielle Kenntnisse zur Betätigung notwendig sind.
<b>Panic door lock</b>	A <i>panic door lock</i> according to DIN EN 1125 enables passage through a door with minimal effort without requiring special knowledge for the actuation.
<b>Fermeture anti-panique</b>	Une <i>fermeture anti-panique</i> conforme à la norme DIN EN 1125 permet de sortir par une porte avec un faible effort, sans nécessité de connaître son mode d'actionnement.
<b>Griffstange</b>	Die <i>Griffstange</i> ist eine zwischen zwei Schwenkhebeln befestigte horizontale Betätigungsstange eines Paniktürverschlusses (Typ A), die in Fluchrichtung gedrückt werden kann und die Tür entriegelt.
<b>Handle bar</b>	The <i>handle bar</i> is a horizontal push rod fastened between two pivoting levers of a panic door lock (type A), which can be pressed in the escape direction to unlock the door.
<b>Barre de manœuvre</b>	La <i>barre de manœuvre</i> est une barre horizontale de poussée fixée entre deux leviers pivotants d'une fermeture anti-panique (type A), qui déverrouille la porte lorsque la barre est poussée dans le sens de l'évacuation.
<b>Panikgriffstange</b>	In dieser Anleitung wird die Gesamtheit von Griffstange und aller Teile der Schwenkhebel als <i>Panikgriffstange</i> bezeichnet.
<b>Panic bar</b>	The entire unit including panic bar and all parts of the pivoting levers is referred to as <i>panic bar</i> in this manual.
<b>Barre anti-panique</b>	L'ensemble comportant la barre de manœuvre et toutes les pièces des leviers pivotants est désigné comme <i>barre anti-panique</i> dans cette notice.
<b>Verriegelungselement</b>	Das <i>Verriegelungselement</i> ist Teil des Paniktürverschlusses, das in eine Schließleiste greift und die Tür verriegelt.
<b>Locking element</b>	The <i>locking element</i> is part of the panic door lock which engages in the keep rail and locks the door.
<b>Élément de blocage</b>	L' <i>élément de blocage</i> est une partie de la fermeture anti-panique, qui pénètre dans une gâche filante et qui verrouille ainsi la porte.
<b>Freigabekraft</b>	Die <i>Freigabekraft</i> ist die in Fluchrichtung angreifende Kraft, die notwendig ist, um sämtliche Sperrelemente freizugeben.
<b>Release Force</b>	The <i>release force</i> is the force applied to the handle bar in escape direction that is necessary to release all blocking elements.
<b>Force de manœuvre</b>	La <i>force de manœuvre</i> est la force de poussée dans la direction desecours, qui est nécessaire pour débloquer tous les éléments de blocage.
<b>Überstand</b>	Der <i>Überstand</i> ist der maximale Abstand eines beliebigen Teils der Panikgriffstange in beliebiger Position von der Türoberfläche.
<b>Overhang</b>	The <i>overhang</i> is the maximum distance of an arbitrary part of the panic bar in an arbitrary position from the door surface.
<b>Saillie</b>	La <i>saillie</i> est la distance maximale de la surface de la porte à l'extrémité la plus éloignée d'une pièce de la barre anti-panique.

## Bedeutung der Symbole

### Gefahr!

**Sicherheitshinweis:** Nichtbeachtung führt zu Tod oder schwerer Verletzung.

### Warnung!

**Sicherheitshinweis:** Nichtbeachtung kann zu Tod oder schweren Verletzungen führen.

### Vorsicht!

**Sicherheitshinweis:** Nichtbeachtung kann zu Verletzungen führen.

### Achtung!

**Hinweis:** Nichtbeachtung kann zu Materialschäden führen und die Funktion des Produkts beeinträchtigen.

### Hinweis!

**Hinweis:** Ergänzende Informationen zur Bedienung des Produkts.

## Sicherheitshinweise

### Vorsicht!

**Veränderung am Produkt können lebensgefährlich sein:** Die Sicherheitsmerkmale dieses Produkts sind eine wesentliche Voraussetzung für dessen Übereinstimmung mit EN 1125. Es dürfen keinerlei Veränderungen vorgenommen werden, die nicht in diesen Anweisungen beschrieben sind.

**Paniktürflügel müssen zuverlässig öffnen:** Ein nicht zuverlässig öffnender Paniktürflügel kann lebensgefährlich sein. Stellen Sie sicher, dass sich jeder Flügel einer zweiflügeligen Tür bei Betätigung seiner Panikgriffstange unabhängig frei öffnet. Stellen Sie sicher, dass sich beide Flügel frei öffnen, wenn beide Panikgriffstangen gleichzeitig betätigt werden. Möglicherweise ist der Einsatz einer Mitnehmerklappe für das Bewegen des Gangflügels erforderlich.

## Meaning of symbols

### Danger!

**Safety notice:** Non-observance leads to death or severe injury.

### Warning!

**Safety notice:** Non-observance can lead to death or severe injury.

### Caution!

**Safety notice:** Non-observance can lead to injury.

### Attention!

**Note:** Non-observance can lead to material damage and impair the function of the product.

### Note!

**Note:** Supplemental information for the operation of the product.

## Safety instructions

### Caution!

**Modification of the product can be life-threatening:** The safety features of this product are an essential requirement for its conformity with EN 1125. No modifications may be undertaken, which are not described in these instructions.

**Panic door leaves must open reliably:** A panic door which does not open reliably can be life-threatening. Make sure that each leaf of a two-leaf door opens independently on actuation of its panic bar. Make sure that both leaves open freely when both panic bars are operated simultaneously. The use of a driving flap for the movement of the active leaf may be necessary.

## Signification des pictogrammes

### Danger !

**Consigne de sécurité :** le non-respect de cette mise en garde implique un risque mortel ou de blessures graves.

### Avertissement !

**Consigne de sécurité :** le non-respect de cet avertissement peut impliquer un risque mortel ou de blessures graves.

### Prudence !

**Consigne de sécurité :** le non-respect de cette consigne peut impliquer un risque de blessures.

### Attention !

**Remarque :** le non-respect de cette consigne peut impliquer un risque de dommages matériels et entraver le bon fonctionnement du produit.

### Remarque !

**Remarque :** informations complémentaires pour l'utilisation du produit.

## Consignes de sécurité

### Prudence !

**La modification du produit peut provoquer un risque mortel :** les caractéristiques de sécurité de ce produit sont une condition essentielle pour sa conformité à la norme EN 1125. Toute modification, non décrite dans ces instructions, est interdite.

**L'ouverture des vantaux d'une porte anti-panique doit s'effectuer de manière fiable :** un vantail de porte anti-panique dont l'ouverture n'est pas fiable peut entraîner un risque mortel. Veillez à ce que chaque vantail d'une porte à deux vantaux s'ouvre librement lors de l'actionnement de la barre anti-panique respective. Veillez à ce que les deux vantaux s'ouvrent librement lorsque les deux barres anti-panique sont actionnées. L'utilisation d'un doigt d'entraînement pour le mouvement du vantail de service peut éventuellement être nécessaire.

## **i** Hinweis!

**Klassifizierung des Schlosses beachten:** Für die Gesamtklassifizierung der Paniktür ist immer die niedrigste Klasse eines Einzelelementes maßgebend.

**Weiterführende Informationen:** Lesen und beachten Sie auch die dem Schloss beiliegenden Informationen.

## Montage

### **! Warnung !**

**Zu großer Abstand zum Türrahmen kann die Betätigung beeinträchtigen:** Der schlossseitige Abstand zwischen Panikgriffstange und Türrahmen darf maximal 150 mm betragen. Die Einhaltung dieses Maßes muss nach Montage durch Nachmessen überprüft werden.

**Zu kurze Griffstange kann die Betätigung beeinträchtigen:** Die Griffstange muss so montiert werden, dass eine größtmögliche wirksame Stangenlänge erreicht wird. Die Griffstangenlänge muss mindestens 60% der wirksamen Türbreite betragen.

**Falsche Montagehöhe kann die Betätigung beeinträchtigen:** Die Griffstange sollte üblicherweise in einer Höhe von 900 mm bis 1100 mm über der Oberfläche des fertigen Fußbodens bei geschlossener Tür angebracht werden. Falls bekannt ist, dass die Mehrheit der Benutzer eine vom Durchschnitt abweichende Körpergröße hat, zum Beispiel Kinder, sollte die Montagehöhe entsprechend angepasst werden.

## **i** Note!

**Observe the classification of the lock:** The lowest class of an individual element is always authoritative for the overall classification of the panic door.

**Further information:** Also read and observe the information accompanying the lock.

## Installation

### **! Warning !**

**Excessive spacing to the door frame can impair the actuation:** The lock-side spacing between the panic bar and door frame may not exceed 150 mm. Adherence to this dimension must be checked after mounting with subsequent measuring.

**Handle bars which are too short can impair the actuation:** The handle bar must be mounted so that the greatest possible effective bar length is achieved. The handle bar length must be at least 60% of the effective door width.

**An incorrect mounting height can impair the actuation:** The handle should normally be mounted at a height of 900 mm to 1100 mm above the surface of the finished floor when the door is closed. If it is known that the majority of users has a body size deviating from the average, such as children, the mounting height must be adapted accordingly.

## **i** Remarque !

**Il convient de tenir compte de la classification de la serrure :** la plus basse classe d'un élément unitaire est toujours déterminante pour la classification globale de la porte anti-panique.

**Informations complémentaires :** lisez et observez les informations jointes à la serrure.

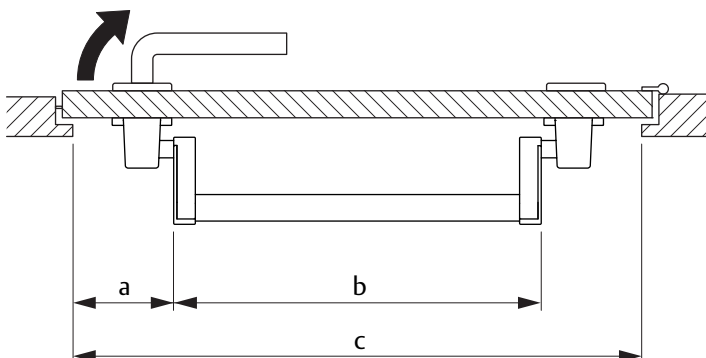
## Montage

### **! Avertissement !**

**Une distance trop importante par rapport au dormant peut entraver l'actionnement :** la distance côté serrure entre la barre anti-panique et le dormant ne doit pas dépasser 150 mm, cette cote devant impérativement être respectée et mesurée après le montage.

**Une barre de manœuvre trop courte peut entraver l'actionnement :** la barre de manœuvre doit être montée de telle façon à avoir une longueur de barre utile maximale. La longueur de la barre de manœuvre doit au moins être égale à 60 % de la largeur utile de la porte.

**Une hauteur de montage incorrecte peut entraver l'actionnement :** La barre de manœuvre doit habituellement être montée à une hauteur située entre 900 mm et 1100 mm au dessus de la surface du revêtement de sol, les mesures devant être effectuées lorsque la porte est fermée. Lorsque l'on sait que la majorité des utilisateurs sont des personnes dont la taille diverge sensiblement de la taille moyenne comme, par exemple, des enfants, il convient d'adapter la hauteur de montage en conséquence.



a max. 150 mm /  
max. 150 mm /  
150 mm max.

b mindestens 60% der Gesamtbreite /  
at least 60% of the total width /  
au moins 60% de la largeur totale

c wirksame Türbreite /  
effective door width /  
largeur utile de la porte

Griffstange / Panic bar / Barre de manœuvre				N2000,	N2500			
Panik-Einsteckschlösser der Produktserie <i>OneSystem</i> / <i>OneSystem</i> series panic mortise locks / Serrures à mortaiser anti-panique de la gamme de produits <i>OneSystem</i>	N1 1XX,	N1 2XX,	N1 3XX,	N1 4XX	N1 6XX,	N1 7XX,	N1 8XX,	N1 9XX

## Wartung

### ! Achtung!

**Keine Schmierstoffe in die Panikgriffstange hinein spritzen:** Die Mechanik darf innen nicht gefettet werden.

In Abständen von nicht mehr als einem Monat muss eine Feuerschutztür auf sichere Funktionsfähigkeit überprüft werden. Beachten Sie insbesondere:

- Inspizieren und betätigen Sie alle Funktionen des Schlosses, stellen Sie so sicher, dass alle Teile des Verschlusses (Schloss, Schließblech und Panikgriffstange) sicher funktionieren.
- Alle Teile des Verschlusses müssen sauber sein, um ein Verstopfen und Blockieren zu vermeiden.
- Eine Feuerschutztür darf nachträglich nicht verändert werden, es dürfen keine zusätzlichen Verriegelungsvorrichtungen hinzugefügt werden.
- Überprüfen Sie, ob sämtliche Bauteile der Anlage weiterhin der Auflistung der ursprünglich mit der Anlage gelieferten zugelassenen Bauteile entsprechen.
- Überprüfen Sie, ob alle Bedienelemente sicher montiert sind.
- Messen Sie die Betätigungskräfte zum Freigeben des Fluchttürverschlusses mit einem Kraftmesser und protokollieren Sie die Ergebnisse.

Überprüfen Sie, ob sich die Betätigungskräfte zum Freigeben des Fluchttürverschlusses seit der Erstinstallation nicht wesentlich geändert haben.

Zum Reinigen der Oberflächen ein weiches Tuch verwenden.

## Gewährleistung

Es gelten die gesetzlichen Gewährleistungsfristen und die Verkaufs- und Lieferbedingungen der ASSA ABLOY Sicherheitstechnik GmbH ([www.assaabloy.de](http://www.assaabloy.de)).

## Entsorgung

Verpackungsmaterialien müssen der Wiederverwendung zugeführt werden. Das Produkt ist als Metallschrott zu entsorgen.

Die geltenden Vorschriften zum Umweltschutz müssen eingehalten werden.

## Maintenance

### ! Attention!

**Do not spray any lubricants into panic bars:** The internal mechanical parts may not be lubricated.

A fire door must be checked for safe function at least once per month. Observe the following in particular:

- Inspect and operate all functions of the lock and make sure that all parts of the door lock (lock, striking plate and packing bar) function safely.
- All parts of the lock must be clean in order to prevent clogging and blocking.
- A fire door may not be modified retroactively; no additional locking devices may be added.
- Check whether all components of the system still correspond to the list of original approved components delivered with the system.
- Check whether all operating elements are safely mounted.
- Measure the actuating forces for the release of the escape door lock with a force meter and record the results.

Check whether the actuating forces for the release of the escape door lock have not changed significantly since the initial installation.

Use a soft cloth to clean the surfaces.

## Warranty

The legally prescribed warranty periods and the Terms and Conditions of Sale and Delivery of ASSA ABLOY Sicherheitstechnik GmbH apply ([www.assaabloy.de](http://www.assaabloy.de)).

## Disposal

Packaging materials must be recycled. The product is to be disposed of as metal scrap.

The applicable regulations for environmental protection must be observed.

## Entretien

### ! Attention !

**Ne pas injecter de lubrifiants dans la barre anti-panique :** le mécanisme ne doit en aucun cas être graissé.

La bonne capacité de fonctionnement d'une porte coupe-feu doit être vérifiée à des intervalles réguliers au moins mensuels. Portez une attention particulière aux points suivants :

- Assurez-vous que tous les composants du système de verrouillage fonctionnent parfaitement en inspectant et en actionnant tous les éléments fonctionnels (serrure, gâche, tête et barre anti-panique).
- Toutes les pièces du système de verrouillage doivent être propres afin d'éviter une obturation et un blocage.
- Une porte coupe-feu ne doit en aucun cas être modifiée ultérieurement. Tout dispositif de verrouillage supplémentaire est proscrit.
- Vérifiez si tous les composants de l'installation correspondent encore à ceux de la nomenclature des composants homologués livrés à l'origine avec l'installation.
- Vérifiez si tous les éléments de commande sont correctement montés.
- Mesurez les forces de manœuvre nécessaires pour ouvrir la porte à l'aide d'un dynamomètre et consignez les résultats.

Vérifiez si les forces de manœuvre nécessaires pour ouvrir la porte correspondent encore aux forces conformes de la première mise en service.

Pour le nettoyage des surfaces, utiliser un chiffon doux.

## Garantie

Les termes légaux de garantie sont applicables ainsi que les conditions de vente et de livraison d'ASSA ABLOY Sicherheitstechnik GmbH ([www.assaabloy.de](http://www.assaabloy.de)).

## Mise au rebut

Les matériaux de conditionnement doivent être mis au recyclage. Le produit doit être éliminé avec la ferraille métallique.

Les prescriptions en vigueur concernant la protection de l'environnement doivent être respectées.

## Aktualisierte Informationen

Aktualisierte Informationen, z.B. Berichte über zusätzlich durchgeführte Brandprüfungen finden Sie unter:  
[www.assaabloy.de](http://www.assaabloy.de)

## Updated information

Updated information, such as reports or additional fire testing can be found under:  
[www.assaabloy.de](http://www.assaabloy.de)

## Informations actualisées

Les mises à jour d'informations comme, par exemple, des rapports d'essais d'inflammabilité supplémentaires sont disponibles sur :  
[www.assaabloy.de](http://www.assaabloy.de)

## Technische Daten

### Hinweis!

**Nur mit OneSystem-Panikschloss:** Die nachfolgenden Technischen Daten gelten nur in Verbindung mit einem Panikschloss der Produktserie *OneSystem*.

## Technical data

### Note!

**Only with OneSystem panic lock:** The following technical data only applies in combination with a *OneSystem* panic lock.

## Caractéristiques techniques

### Remarque !

**Uniquement avec serrure anti-panique OneSystem :** Les caractéristiques techniques suivantes sont uniquement valables en combinaison avec une serrure anti-panique de la gamme de produits *OneSystem*.

Eigenschaft / Feature / Critères	Ausprägung / Characteristic / Caractéristiques
Zertifiziert / Certified / Certification	DIN EN 1125
Maximale Freigabezeit der Tür / Maximum release time for the door / Durée maximale de libération de la porte	1 s
Kategorie des Überstandes Category of the overhang Catégorie de saillie	maximal 100 mm (Normalüberstand) maximum 100 mm (normal overhang) 100 mm maxi (saillie normale)
Maximale Türmasse / Maximum door weight / Masse max. de la porte	300 kg
Maximale Türmaße (H x B)	2520 mm x 1320 mm incl. jeglicher Falze: bis zu 20 % höher als die Prüftür
Maximum door dimensions (H x W)	2520 mm x 1320 mm incl. any rebate: up to 20 % higher than the test door
Dimensions maximales de la porte (H x l)	2520 mm x 1320 mm toutes feuillures incl. : jusqu'à 20 % plus haut que la porte d'essai
Maximale Freigabekraft · bei nicht unter Druck stehender Tür · bei unter Druck stehender Tür	80 N 220 N bei 1000 N Anpressdruck
Maximum release force · with door not under pressure · with door under pressure	80 N 220 N with 1000 N press-on force
Force de poussée maximale · pour porte non soumise à une pression · pour porte soumise à une pression	80 N 220 N à 1000 N de pression sur la porte
Betriebstemperaturbereich / Operating temperature range / Plage de température de service	-10°C bis +60°C
Korrosionsbeständigkeit Corrosion resistance Résistance à la corrosion	Hohe Korrosionsbeständigkeit nach EN 1670:2007 Abschnitt 5.6 High corrosion resistance according to EN 1670:2007 Section 5.6 Haute résistance à la corrosion selon EN 1670:2007 paragraphe 5.6
Türtyp / Door type / Type de porte	Rohrrahmen / Tubular frame / Porte profilées





# Paniekstange type A – Buisframe

## Barra antipanico tipo A per telaio tubolare

Montagehandleiding / Istruzioni di montaggio

D0082105 12.2019

The global leader in  
door opening solutions

**Lees deze handleiding voor gebruik zorgvuldig door en bewaar deze. De handleiding bevat belangrijke informatie over het product, vooral over het gebruik voor het beoogde gebruiksdoel, de veiligheid, montage, het gebruik, onderhoud en de afvoer aan het einde van de levensduur.**

### Algemeen

De OneSystem paniekgreepstang type A is een horizontale bedieningsstang voor paniekdeuren in vluchtwegen volgens DIN EN 1125. Zij wordt over de hele breedte horizontaal op de nooduitgangsdeur gemonteerd.

### Functies

In panieksituaties kan niet meer zonder meer worden uitgegaan van een bewust, gecontroleerd gedrag. Daarom zijn eenvoudige deurklinken die een gerichte greep met de handen vereisen, ongeschikt.

In geval van paniek wordt de deur geopend, wanneer een vluchtende persoon tegen de paniekstang drukt of tegen de stang gedrukt wordt.

De OneSystem paniekstang type A biedt

- volgens DIN EN 1125 ontwikkeld, geproduceerd en gecertificeerd,
- een zeer eenvoudige montage door een enkele persoon,
- een aantrekkelijk design in RVS of aluminium met ronde rozetten..

**Leggere attentamente le presenti istruzioni di montaggio prima di procedere e conservarle per futura consultazione. Esse contengono informazioni importanti attinenti al prodotto, ovvero all'uso conforme alle disposizioni, alla sicurezza, alla modalità d'impiego, alla manutenzione e allo smaltimento.**

### Generalità

La barra antipanico tipo A OneSystem è una barra di azionamento orizzontale per porte antipanico installate lungo le vie di esodo, a norma DIN EN 1125. La barra va montata in orizzontale, per l'intera larghezza della porta.

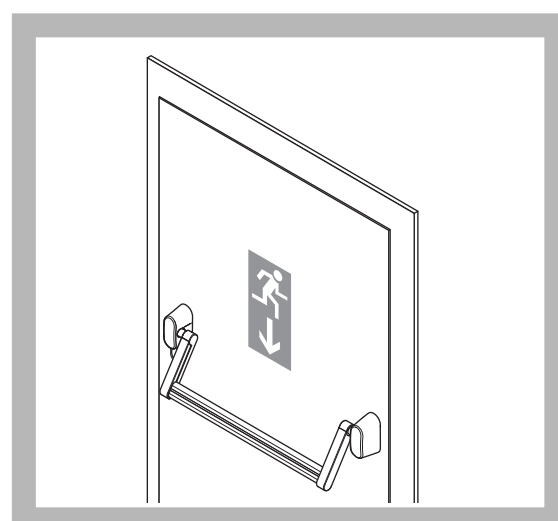
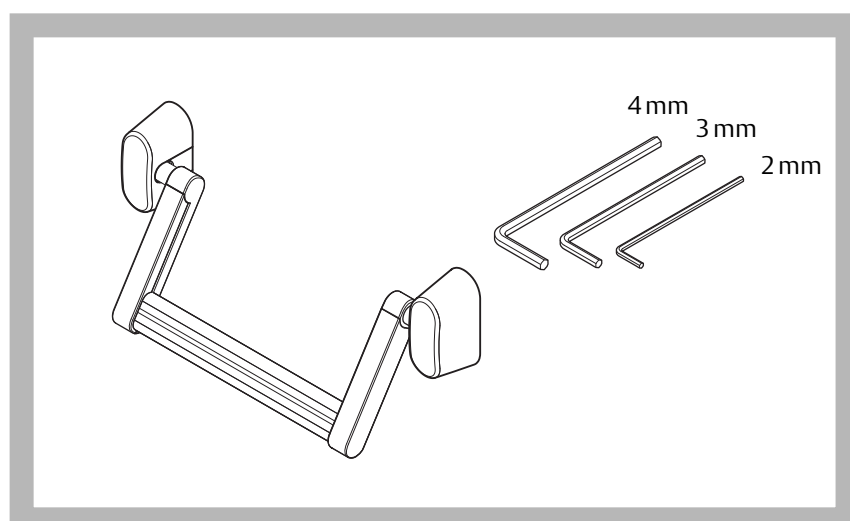
### Funzioni

Poiché nelle situazioni di esodo non è possibile contare su un comportamento controllato e razionale, le semplici maniglie non sono adatte perché, per afferrarle, bisogna allungare la mano.

In caso di esodo, per aprire la porta basta spingere la barra antipanico, ovvero la barra a spinta orizzontale.

La barra antipanico tipo A OneSystem

- è stata sviluppata, fabbricata e collaudata a norma DIN EN 1125,
- può essere montata facilmente da una sola persona
- presenta un design elegante, in acciaio inox o alluminio, con bocchetta tonda



## Gebruik voor het beoogde, toegelaten gebruiksdoel

De *OneSystem paniekgreepstang type A volblad* is geschikt voor montage op vluchtdeuren in volbladuitvoering volgens DIN EN 1125.

De paniekgreepstang is ontwikkeld, geconstrueerd en geproduceerd voor deuren met een hoge gebruiksfrequentie. Het gebruik vereist weinig zorgvuldigheid.

De paniekgreepstang is geschikt voor gebruik op brandwerende deuren, bijvoorbeeld in publieke gebouwen. De deuren inclusief beslag worden door de deurfabrikanten apart getest en gecertificeerd.

Elk verdergaand gebruik geldt als oneigenlijk, niet toegelaten gebruik.

Door de montage van de paniekgreepstang mag geen van de gecertificeerde eigenschappen van de vluchtdeur negatief beïnvloed worden.

De fabrikant aanvaardt geen aansprakelijkheid voor schade op basis van de volgende punten:

- Montagefouten,
- Beschadigingen aan het product door mechanische overbelasting,
- Modificaties van het product zonder uitdrukkelijke toestemming van de fabrikant,
- Gebruik voor andere dan de in deze handleiding beschreven doeleinden.

## Uso conforme alle disposizioni

La *barra antipánico tipo A OneSystem* è indicata per porte cieche installate lungo le vie di esodo a norma DIN EN 1125.

La barra antipánico è stata concepita, sviluppata e fabbricata per porte trafficate. La sua modalità d'impiego non desta alcuna preoccupazione.

La barra antipánico è indicata per porte tagliafuoco (ad es. di enti pubblici). Le porte, comprese di ferramenta, vengono sottoposte a controlli speciali a cura del produttore e quindi omologate.

Ogni uso diverso dal suddetto è considerato non conforme alle disposizioni.

Il montaggio della barra antipánico non deve alterare le proprietà certificate della porta installata lungo la via di esodo.

Il produttore declina ogni responsabilità per eventuali danni causati da:

- Montaggio errato
- Danni al prodotto da eccessive sollecitazioni meccaniche
- Alterazioni del prodotto eseguite senza l'esplicita autorizzazione del produttore
- Uso non conforme alle disposizioni riportate nelle presenti istruzioni di montaggio.

<b>Paniekdeursluiting</b>	Bij een <i>paniekdeursluiting</i> volgens DIN EN 1125 is het mogelijk met slechts geringe inspanningen te ontsnappen / evacueren via een deur zonder dat men specifieke kennis over de bediening daarvan moet hebben.
<b>Dispositivo antipánico</b>	Il <i>dispositivo antipánico</i> a norma DIN EN 1125 consente di aprire la porta con un minimo sforzo, per un esodo sicuro, senza una conoscenza preventiva del dispositivo installato sulla porta.
<b>Greepstang</b>	De <i>greepstang</i> is een tussen twee zwenkhandels bevestigde horizontale bedieningsstang van een paniekdeursluiting (type A), waar in vluchtrichting tegenaan gedrukt kan worden om de deur te ontgrendelen.
<b>Barra a spinta orizzontale</b>	La <i>barra a spinta orizzontale</i> è una barra di azionamento orizzontale (fissata tra due aste di collegamento) di un dispositivo antipánico per uscite di sicurezza tipo A. Premendo tale barra in direzione dell'esodo si apre la porta.
<b>Paniekgreepstang</b>	In deze handleiding wordt het geheel van de greepstang en alle onderdelen van de zwenkhandels als <i>paniekgreepstang</i> aangeduid.
<b>Barra antipánico</b>	Nelle presenti istruzioni, per <i>barra antipánico</i> s'intende la barra a spinta orizzontale e tutti i componenti delle aste di collegamento.
<b>Vergrendelelement</b>	Het <i>vergrendelelement</i> is het deel van de paniekdeursluiting dat in een sluitlijst grijpt en de deur vergrendelt.
<b>Elemento di bloccaggio</b>	L' <i>elemento di bloccaggio</i> è la parte della serratura antipánico che fa presa nella barra di chiusura, bloccando la porta.
<b>Vrijgavekracht</b>	De <i>vrijgavekracht</i> is de in vluchtrichting uitgeoefende kracht die noodzakelijk is om alle blokkerings-elementen vrij te geven.
<b>Forza di apertura</b>	La <i>forza di apertura</i> è la forza esercitata in direzione dell'esodo, necessaria per disimpegnare tutti gli elementi di bloccaggio.
<b>Opbouwhoogte</b>	De <i>opbouwhoogte</i> is de maximale afstand van een willekeurig onderdeel van de paniekgreepstang in een willekeurige positie ten opzichte van het deuropervlak.
<b>Sporgenza</b>	La <i>sporgenza</i> è la distanza massima di una qualsiasi parte della barra antipánico (in qualsiasi posizione) dalla superficie della porta.

## Betekenis van de symbolen

### **Gevaar!**

**Veiligheidsaanwijzing:** Negeren van de aanwijzing leidt tot ernstig of zelfs dodelijk letsel.

### **Waarschuwing!**

**Veiligheidsaanwijzing:** Negeren van de aanwijzing kan tot ernstig of zelfs dodelijk letsel leiden.

### **Voorzichtig!**

**Veiligheidsaanwijzing:** Het negeren van deze aanwijzing kan letsel tot gevolg hebben.

### **Let op!**

**Aanwijzing:** Het negeren van de aanwijzing kan materiële schade tot gevolg hebben en de werking van het product negatief beïnvloeden.

### **Aanwijzing!**

**Aanwijzing:** Aanvullende informatie over de bediening van het product.

## Veiligheidsaanwijzingen

### **Voorzichtig!**

**Modificaties aan het product kunnen levensgevaarlijk zijn:** De veiligheidsskennmerken van dit product zijn een essentiële voorwaarde voor de conformiteit ervan met EN 1125. Er mogen geen modificaties worden verricht die niet in deze instructies beschreven zijn.

**Paniekdeurvleugel moet betrouwbaar openen:** een niet betrouwbaar openende paniekdeurvleugel kan levensgevaarlijk zijn. Verzeker u ervan dat zich beide vleugels van een tweedelige deur onafhankelijk laten openen bij bediening van de respectievelijke paniekgreepstang. Verzeker u ervan dat beide vleugels vrij opengaan, wanneer beide paniekgreepstangen tegelijkertijd bediend worden. Mogelijkerwijze is het noodzakelijk een meenemerklep te gebruiken om de gangvleugel te bewegen.

## Significato dei pittogrammi

### **Pericolo!**

**Indicazione di sicurezza:** La mancata osservanza di tale indicazione causa la morte o gravi lesioni fisiche.

### **Avvertenza!**

**Indicazione di sicurezza:** La mancata osservanza di tale indicazione può causare la morte o gravi lesioni fisiche.

### **Cautela!**

**Indicazione di sicurezza:** La mancata osservanza di tale indicazione può provocare lesioni fisiche.

### **Attenzione!**

**Indicazione:** La mancata osservanza di tale indicazione può causare danni materiali e compromettere il funzionamento del prodotto.

### **Indicazione!**

**Indicazione:** Informazioni complementari sull'impiego del prodotto.

## Indicazioni di sicurezza

### **Cautela!**

**Eventuali alterazioni del prodotto possono comportare il pericolo di morte.** Le caratteristiche di questo prodotto sono un requisito essenziale per la sua conformità alla norma EN 1125. È categoricamente proibito eseguire alterazioni che non sono citate nelle presenti istruzioni.

**L'apertura dei battenti di una porta antipanico deve essere affidabile.** Un'apertura non affidabile dei battenti di una porta antipanico può comportare il pericolo di morte. Verificare che ogni battente di una porta a due battenti si apra liberamente e indipendentemente all'azionare la rispettiva antipanico. Verificare che i due battenti si aprano liberamente, all'azionare simultaneamente le due barre antipanico. Può essere necessario utilizzare una barra di trascinamento per il movimento dell'anta mobile.

## **i** Aanwijzing!

**Classificatie van het slot in acht nemen:** voor de classificatie van de paniekdeur als geheel is altijd de laagste klasse van een individueel element maatgevend.

**Verdere informatie:** Lees de met het slot meegeleverde informatie en neem deze in acht.

## Montage

### **!** Waarschuwing!

**Een te grote afstand tot het deurkozijn kan de bediening negatief beïnvloeden.** De afstand tussen de paniekgreepstang en het deurkozijn mag maximaal 150 mm bedragen. De naleving van deze maat dient na de montage gecontroleerd te worden door nameting.

**Een te korte greepstang kan de bediening negatief beïnvloeden:** De greepstang moet zo gemonteerd worden dat een zo groot mogelijke effectieve stanglengte wordt bereikt. De greepstanglengte moet minimaal 60% van de effectieve deurbreedte bedragen.

**Een foute montagehoogte kan de bediening negatief beïnvloeden:** De greepstang zou gewoonlijk moeten worden aangebracht op een hoogte van 900 tot 1100 mm boven het oppervlak van de afgewerkte vloer bij gesloten deur. Indien bekend is dat de meerderheid van de gebruikers een van het gemiddelde afwijkende lichaamsgrootte heeft, bijv. in geval van kinderen, dan zou de montagehoogte overeenkomstig aangepast moeten worden.

## **i** Indicazione!

**Osservare la classificazione della serratura.** Per la classificazione complessiva della porta antipanico, considerare sempre la classe più bassa di ogni singolo componente.

**Ulteriori informazioni.** Leggere inoltre le informazioni che accompagnano la serratura e osservarle.

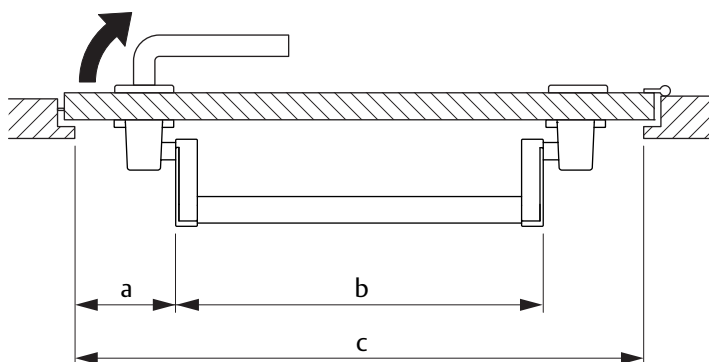
## Montaggio

### **!** Avvertenza!

**Una distanza eccessiva dal telaio della porta può compromettere l'azionamento.** La distanza sul lato serratura tra la barra antipanico e il telaio di porta non deve essere superiore a 150 mm. Per rispettare questa misura, dopo il montaggio comprovare la distanza misurandola.

**Una barra a spinta orizzontale troppo corta può compromettere l'azionamento.** La barra a spinta orizzontale va installata tenendo presente la sua massima lunghezza efficace. La lunghezza della barra a spinta orizzontale deve corrispondere ad almeno il 60% della larghezza efficace della porta.

**Un'altezza di montaggio errata può compromettere l'azionamento.** La barra a spinta orizzontale va installato di norma ad un'altezza compresa tra 900 e 1100 mm dalla superficie del pavimento finito, a porta chiusa. Qualora si sia a conoscenza del fatto che la maggior parte degli utenti dell'edificio non hanno bambini, si consideri una riduzione dell'altezza di montaggio.



a max. 150 mm /  
Max 150 mm

b minimaal 60% van de totale breedte /  
Almeno il 60% della larghezza complessiva

c effectieve deurbreedte /  
Larghezza efficace della porta

Greepstang / Barra a spinta orizzontale			N2000,	N2500
Paniek-insteeksloten van de productserie <i>OneSystem</i> / Serrature da incasso antipanico della serie di prodotti <i>OneSystem</i>	N1 1XX, N1 6XX,	N1 2XX, N1 7XX,	N1 3XX, N1 8XX,	N1 4XX, N1 9XX

## Onderhoud

### Let op!

**Spuit geen smeermiddelen in de paniekgreepstangen:** Het mechanisme mag aan de binnenzijde niet ingevet worden.

Een brandwerende deur moet met tussenpozen van niet meer dan een maand op haar veilige werking worden gecontroleerd. Neem vooral het volgende in acht:

- Inspecteer en bedien alle functies van het slot en verzeker u er zo van dat alle onderdelen van de sluiting (slot, sluitplaat en paniekgreepstang) veilig functioneren.
- Alle onderdelen van de sluiting moeten schoon zijn om een verstopping en blokkering te vermijden.
- Een brandwerende deur mag niet achteraf gemodificeerd worden, er mogen geen extra vergrendelingen toegevoegd worden.
- Controleer of alle componenten van het systeem in overeenstemming zijn met de inventarisatie van de oorspronkelijk met de installatie meegeleverde toegevoegde componenten.
- Controleer of alle bedieningselementen veilig gemonteerd zijn.
- Meet de bedieningskrachten voor de vrijgave van de vluchtdeursluiting met een krachtmeter en leg de resultaten vast in een protocol.

Controleer of de bedieningskrachten voor de vrijgave van de vluchtdeursluiting sinds de eerste installatie niet significant veranderd zijn.

Gebruik voor de reiniging van de oppervlakken een zachte doek.

## Garantie

De wettelijke garantievoorzwaarden en de verkoop- en leveringsvoorwaarden van ASSA ABLOY *Sicherheitstechnik GmbH* ([www.assaabloy.de](http://www.assaabloy.de)) zijn van toepassing.

## Manutenzione

### Attenzione!

**Non applicare alcun tipo di lubrificante alla barra antipanico.** Il meccanismo della barra antipanico non va assolutamente lubrificato.

Con cadenza non superiore al mese è necessario verificare che le porte tagliafuoco funzionino in modo corretto e sicuro. Prestare particolare attenzione a quanto segue:

- Ispezionare e azionare tutte le funzioni della serratura: tutti i componenti del dispositivo antipanico (serratura, scontro e barra antipanico) devono funzionare in modo sicuro.
- Tutti i componenti del dispositivo devono essere puliti per evitare che si blocchino o si inceppino.
- Una porta tagliafuoco non va mai alterata a posteriori e ad essa non vanno mai aggiunti dispositivi di bloccaggio supplementari.
- Controllare che tutti i componenti dell'impianto continuino a corrispondere a quelli dell'elenco dei componenti autorizzati, consegnati originariamente con l'impianto.
- Controllare che tutti gli elementi di comando siano montati in modo sicuro.
- Con un misuratore di forza, misurare la forza di azionamento necessaria per sbloccare il dispositivo antipanico e registrare i risultati.

Controllare che la forza di azionamento necessaria per sbloccare il dispositivo antipanico non sia cambiata considerevolmente da quando il dispositivo è stato installato.

Per pulire le superfici, utilizzare un panno morbido.

## Garanzia

Si applicano i termini di garanzia a norma di legge e le condizioni di acquisto e consegna di ASSA ABLOY *Sicherheitstechnik GmbH* ([www.assaabloy.de](http://www.assaabloy.de)).

## Afvoer aan het einde van de levensduur

Verpakkingsmaterialen moeten ingeleverd worden voor recycling. Het product dient als metaalschroot afgevoerd te worden.

De toepasselijke voorschriften voor de milieubescherming moeten opgevolgd worden.

## Geactualiseerde informatie

Geactualiseerde informatie, bijv. berichten over additioneel verrichte brandveiligheidstesten, vindt u onder:  
[www.assaabloy.de](http://www.assaabloy.de)

## Technische gegevens

### **Aanwijzing!**

**Alleen met een OneSystem-panieksluiting:** De navolgende technische gegevens gelden alleen in combinatie met een paniekslot van de productserie *OneSystem*.

## Smaltimento

Gli imballaggi devono essere destinati al riciclo. Smaltire il prodotto come rottame di metallo.

Attenersi alle disposizioni regolamentari vigenti relative alla salvaguardia dell'ambiente.

## Informazioni aggiornate

Per informazioni aggiornate (ad es. relazioni sui test supplementari di infiammabilità eseguiti, consultare:  
[www.assaabloy.de](http://www.assaabloy.de)

## Dati tecnici

### **Indicazione!**

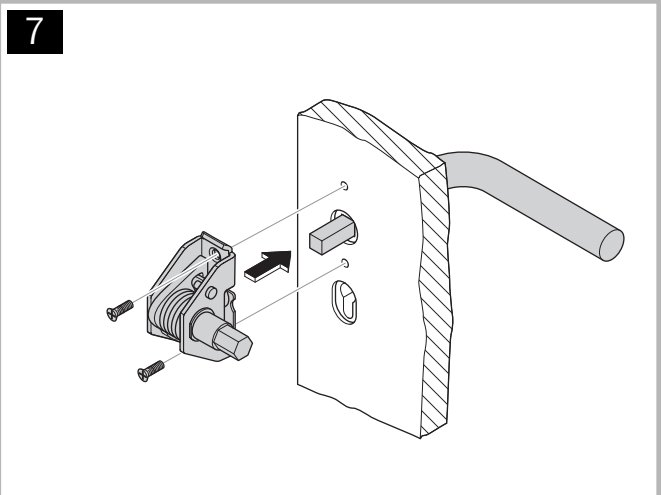
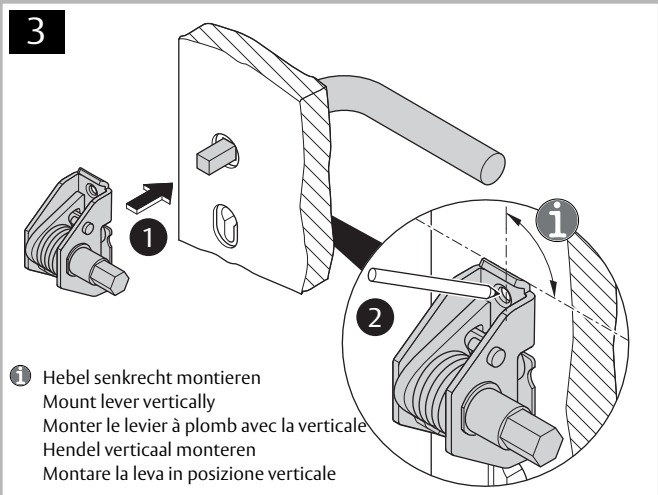
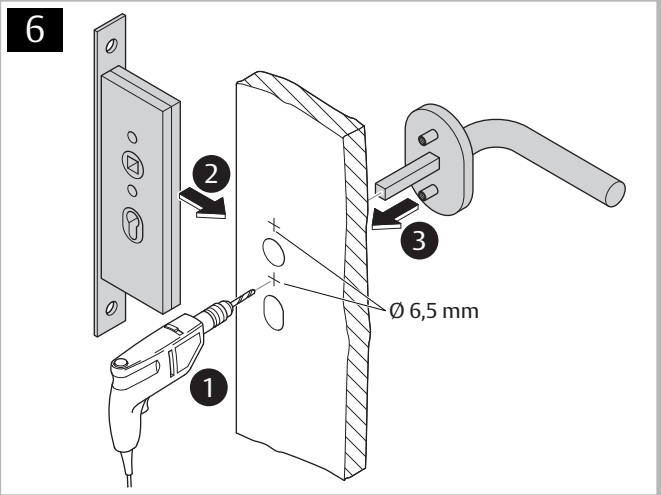
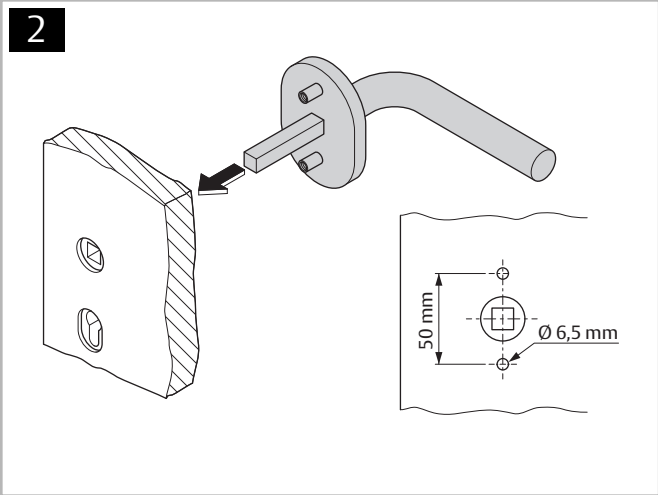
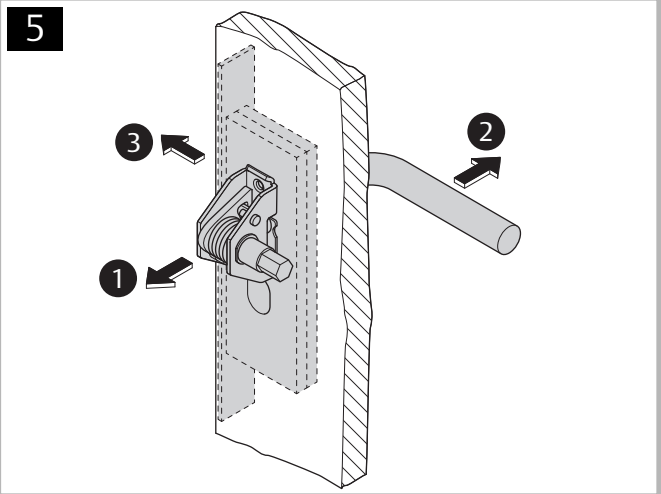
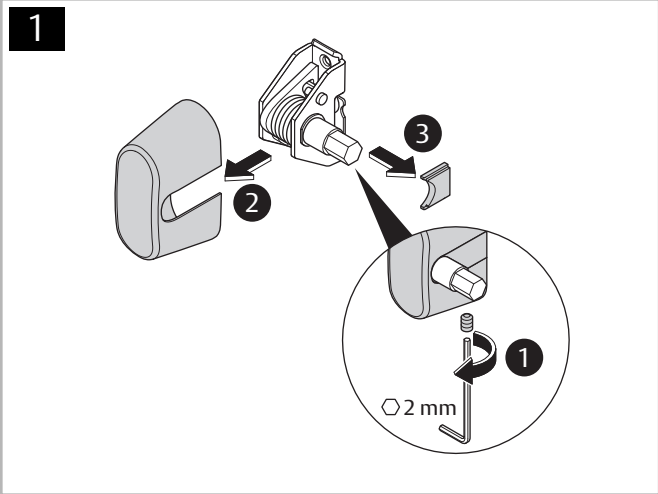
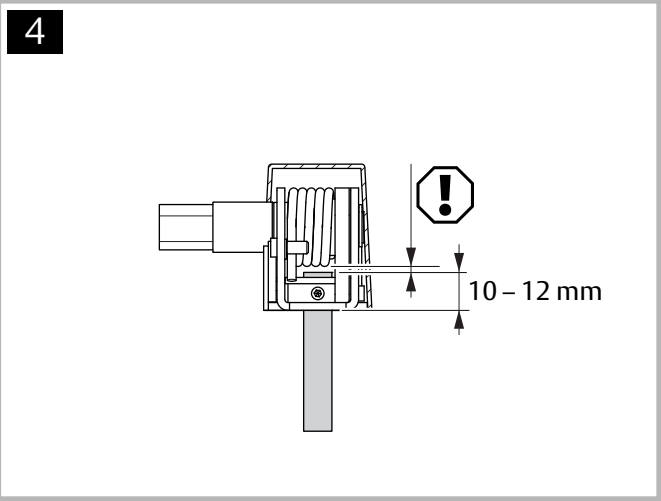
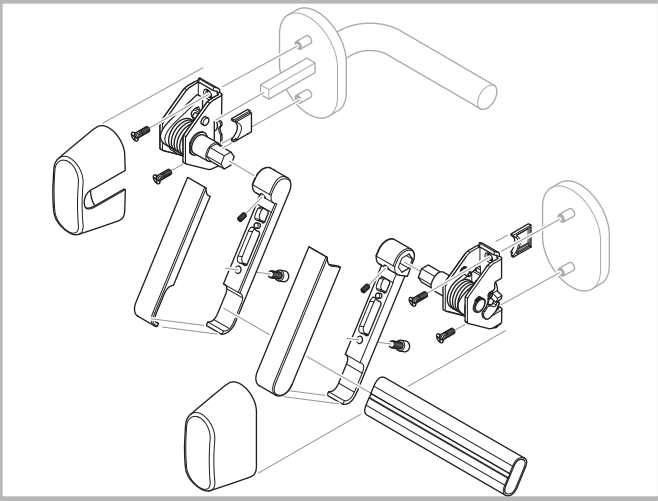
**Con con la serratura antipanico OneSystem.** I seguenti dati tecnici si riferiscono solo ad una serratura antipanico della serie di prodotti *OneSystem*.

Eigenschap / Proprietà	Karakteristiek / Caratteristiche
Gecertificeerd / Certificazione	DIN EN 1125
Maximale vrijgavetijd deur / Massimo tempo di sblocco della porta	1 s
Categorie opbouwhoogte Categoria della sporgenza	maximaal 100 mm (normale opbouwhoogte) Massimo 100 mm (sporgenza normale)
Maximale deurmassa / Massime peso porta ammesso	300 kg
Maximale deurmaten (H x B)	2520 mm x 1320 mm incl. elke sponning: tot 20% hoger dan de testdeur
Massime dimensioni della porta (alt. x largh.)	2520 x 1320 mm incl. le battute: fino al 20% superiori alle dimensioni della porta testata
Maximale vrijgavekracht • bij niet onder druk staande deur • bij onder druk staande deur	80 N 220 N bij 1000 N aandrukkracht
Massima forza di apertura • con porta non soggetta a spinta • con porta soggetta a spinta	80 N 220 N a pressione di contatto di 1000 N
Bedrijfstemperatuurbereik Intervallo temperatura di esercizio	-10°C tot +60°C da -10°C a +60°C
Corrosiebestendigheid	Hoge corrosiebestendigheid volgens EN 1670:2007 paragraaf 5.6
Resistenza alla corrosione	Elevata resistenza alla corrosione ai sensi della norma EN 1670:2007, sezione 5.6
Deurtype Tipo di porta	Volblad Porta cieca

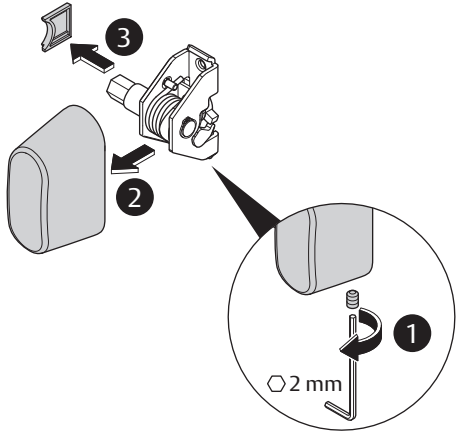




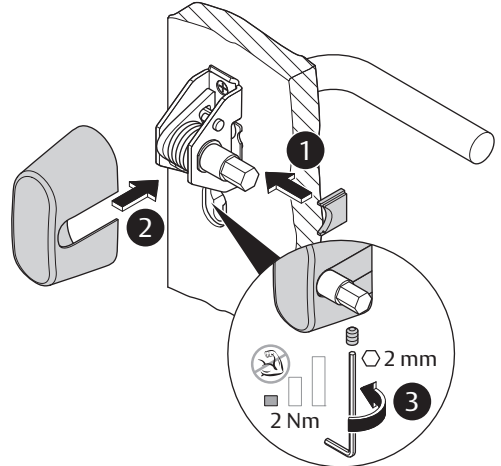




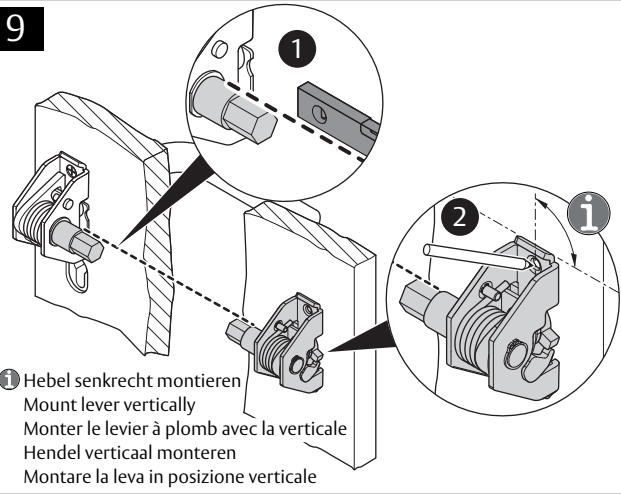
8



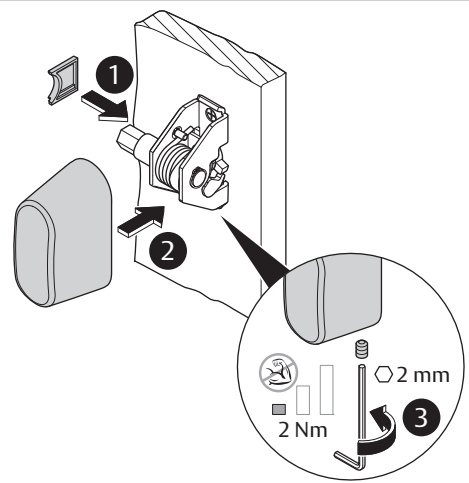
12



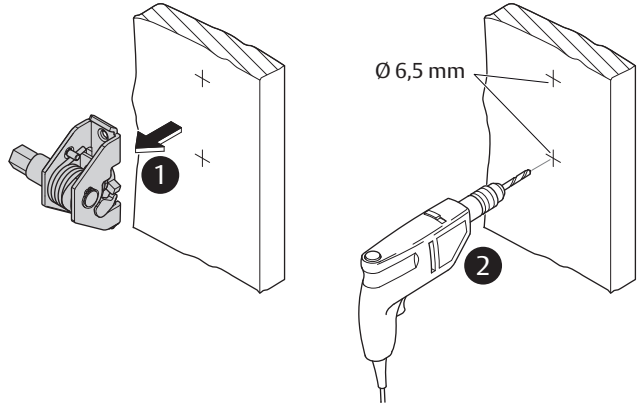
9



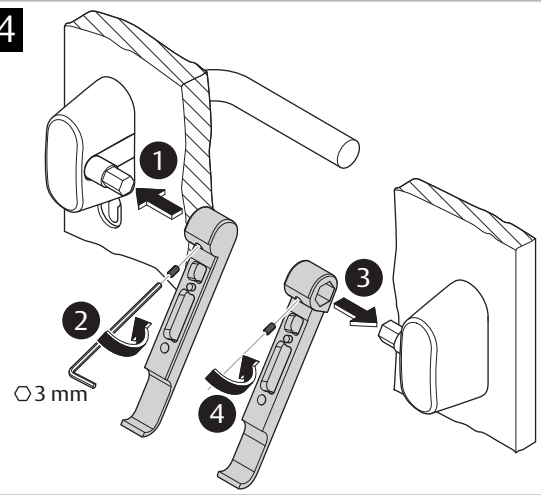
13



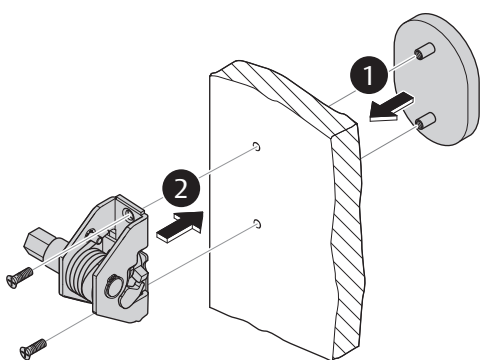
10



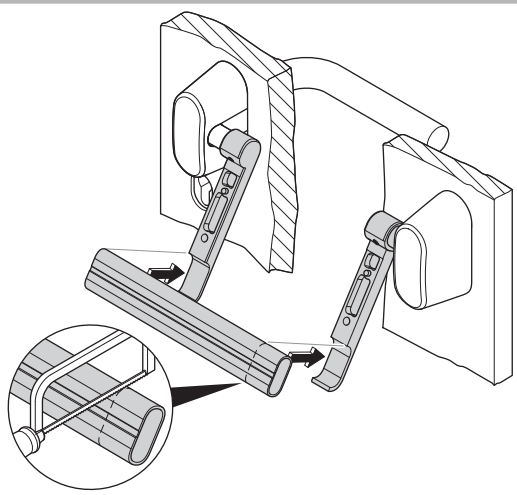
14



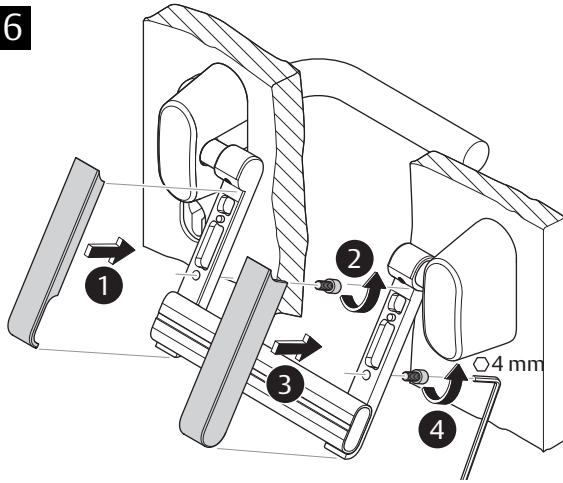
11



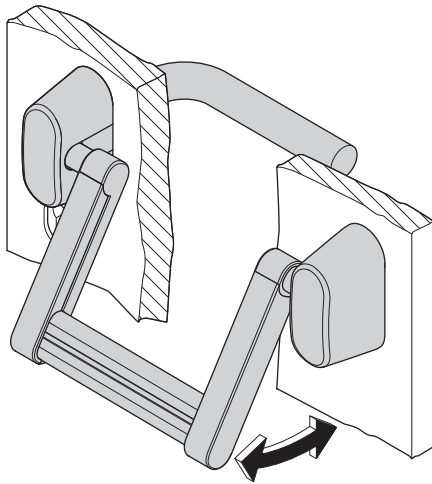
15



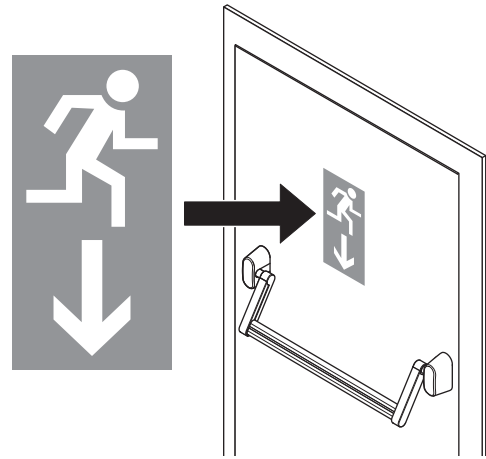
16



17



18



### ! Warnung!

**Eine nicht funktionierende Paniktür ist lebensgefährlich:** Nach der Montage der Panikgriffstange müssen alle Funktionen der Paniktür sorgfältig geprüft werden. Stellen Sie sicher, dass die Paniktür entsprechend ihrer Zertifizierung funktioniert.

### ! Waarschuwing!

**Een niet functionerende paniekdeur is levensgevaarlijk:** Na de montage van de paniekgreepstang moeten alle functies van de paniekdeur zorgvuldig getest worden. Verzeker u ervan dat de paniekdeur functioneert in overeenstemming met haar certificering.

### ! Warning!

**A non-functioning panic door is life-threatening:** All functions of the panic door must be carefully tested after the panic bar is mounted. Make sure that the panic door functions in accordance with its certificate.

### ! Avvertenza!

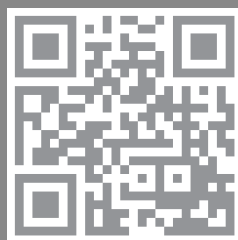
**Una porta antipanico non funzionante comporta il pericolo di morte.** Dopo aver montato la barra antipanico, verificare con attenzione tutte le funzioni della porta antipanico. Verificare che la porta antipanico funzioni secondo quanto previsto dalla sua certificazione.

### ! Avertissement !

**Une porte anti-panique qui ne fonctionne pas représente un danger mortel :** toutes les fonctions de la porte anti-panique doivent être vérifiées soigneusement après le montage de la barre anti-panique. Assurez-vous que la porte anti-panique fonctionne en conformité avec sa certification.

ASSA ABLOY  
Sicherheitstechnik GmbH

Bildstockstraße 20  
72458 Albstadt  
DEUTSCHLAND  
albstadt@assaabloy.com  
Tel. +497431 123-0  
Fax +497431 123-240



[www.assaabloy.de](http://www.assaabloy.de)

# ASSA ABLOY

ASSA ABLOY is the global leader in door opening solutions, dedicated to satisfying end-user needs for security, safety and convenience.