

Heizfolie 760-13



D0106100, 08.2015

ASSA ABLOY, the global leader
in door opening solutions

Selbstklebende Heizfolie für Türöffner zur Verminderung von Kondensat beim Einsatz im Außenbereich.

Self adhesive heating foil for electric strikes to reduce condensation in outdoor use.

Feuille chauffant autocollante pour gâches électriques pour réduire la condensation dans une utilisation en extérieur.

Achtung!

Durch die Heizfolie wird die Gesamtdicke des Türöffners 4 mm dicker. Berücksichtigen Sie dies beim Fertigen der Aussparung im Türrahmen.

Rechnen Sie die Stromaufnahme der Heizfolie in die Gesamtstromaufnahme mit ein.

Installation

Die Heizfolie muss auf die Gehäuserückseite angebracht werden.

- 1 Entfernen Sie das Typenschild des Türöffners. Bewahren Sie das Typenschild auf oder notieren Sie die Angaben.
- 2 Reinigen Sie die Oberfläche des Türöffners mit einem leichten Lösungs- oder Reinigungsmittel. Die Oberfläche muss schmutz-, fettfrei und trocken sein.
- 3 Ziehen Sie die Schutzfolie ab.
- 4 Kleben Sie die Heizfolie auf die Gehäuserückseite.
- 5 Pressen Sie die Heizfolie fest an.

Caution

The heating foil increases the total thickness of the electric strike by 4 mm.

Take this into account when creating the recess in the door frame.

Incorporate the heating foil's current consumption when calculating the total current consumption.

Installation

The heating foil must be applied to the back side of the housing.

- 1 Remove the type plate of the electric strike. Keep the type plate or note the specifications on it.
- 2 Clean the surface of the electric strike with a gentle solvent or cleaning agent. The surface must be dry and free of dirt and grease.
- 3 Remove the protective foil.
- 4 Apply the heating foil to the back side of the housing.
- 5 Press the heating foil on firmly.

Précaution

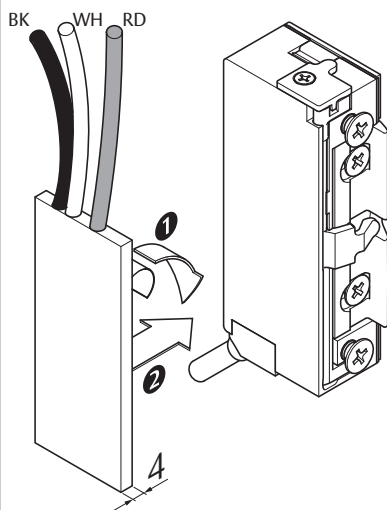
Le feuille chauffant a pour effet d'augmenter l'épaisseur totale de la gâche électrique de 4 mm. Veuillez en tenir compte pour l'évidement dans le montant.

Intégrez la puissance absorbée du feuille chauffant dans le calcul de la puissance absorbée totale.

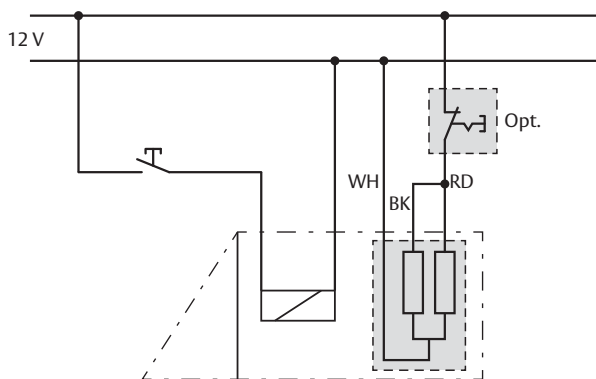
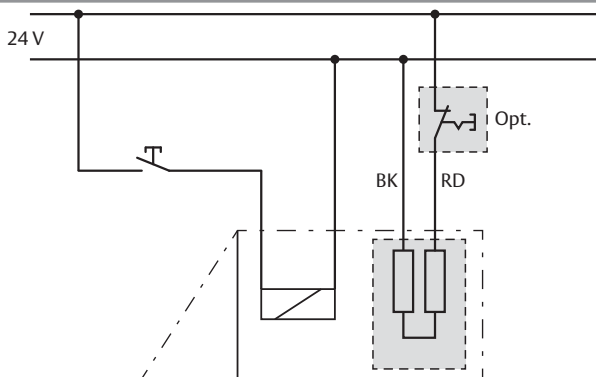
Installation

Appliquez le feuille chauffant au dos du carter.

- 1 Enlevez la plaque signalétique de la gâche électrique. Conservez la plaque signalétique ou prenez note des indications.
- 2 Nettoyez la surface de la gâche électrique avec un solvant ou un détergent doux. La surface doit être exempte de saletés et de graisse, et sèche.
- 3 Retirez le film de protection.
- 4 Collez le feuille chauffant au dos du carter.
- 5 Faites fortement pression sur le feuille chauffant.



BK = schwarz/black/noir
 WH = weiß/white/blanc
 RD = rot/red/rouge



Technische Daten / Technical Details / Caractéristiques techniques

Betriebsnennspannung / Operating voltage / Tension de service	12 V/24 V AC/DC
Nennstromaufnahme / Rated current consumption / Intensité absorbée	12 V: 240 mA 24 V: 120 mA
Nennleistung / Rated power / Puissance nominale	2,9 W
Umgebungstemperatur / Environmental temperature / Température ambiante	-40° C ... +50° C
Schutzart / International Protection / Type de protection / DIN 40050	IP54

ASSA ABLOY
 Sicherheitstechnik GmbH

Bildstockstraße 20
 72458 Albstadt
 DEUTSCHLAND
 Tel. + 497431 123-0
 Fax + 497431 123-240



www.assaabloy.de



ASSA ABLOY

ASSA ABLOY, the global leader
 in door opening solutions